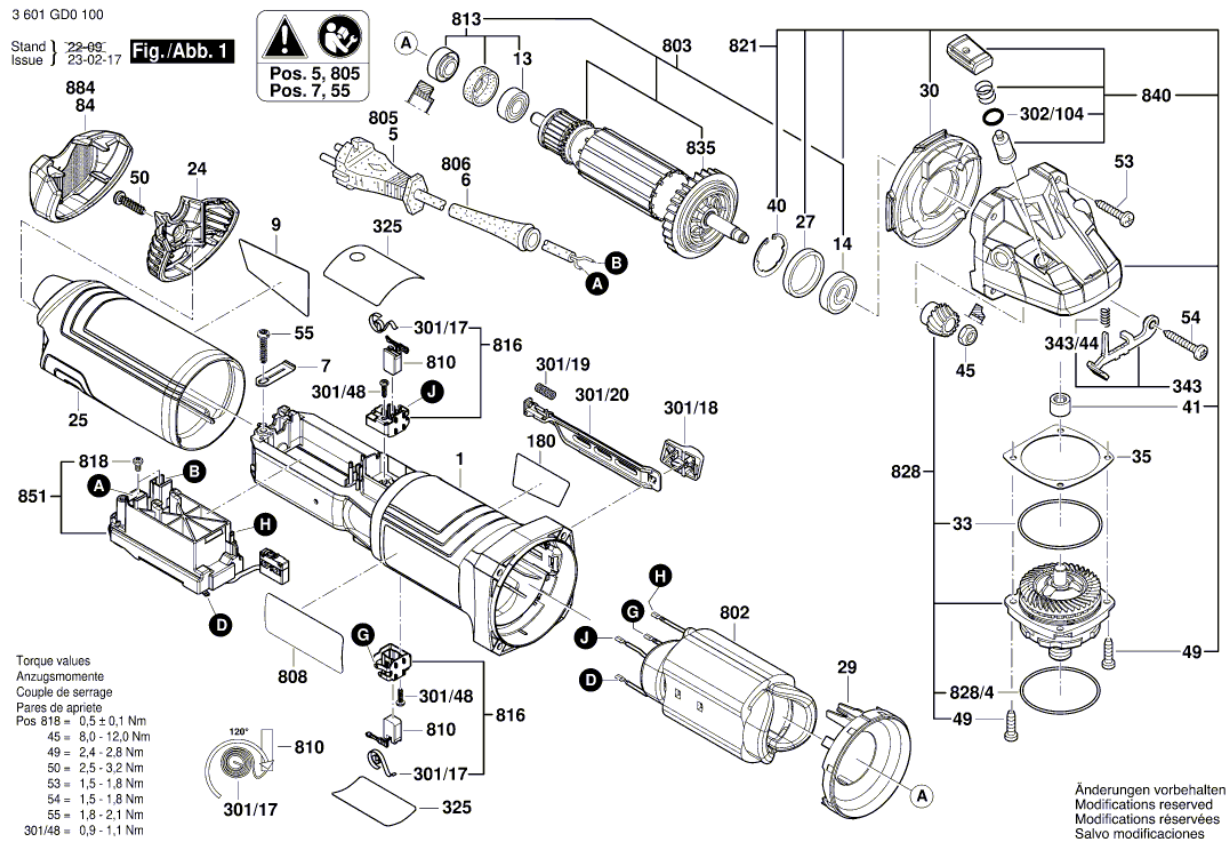


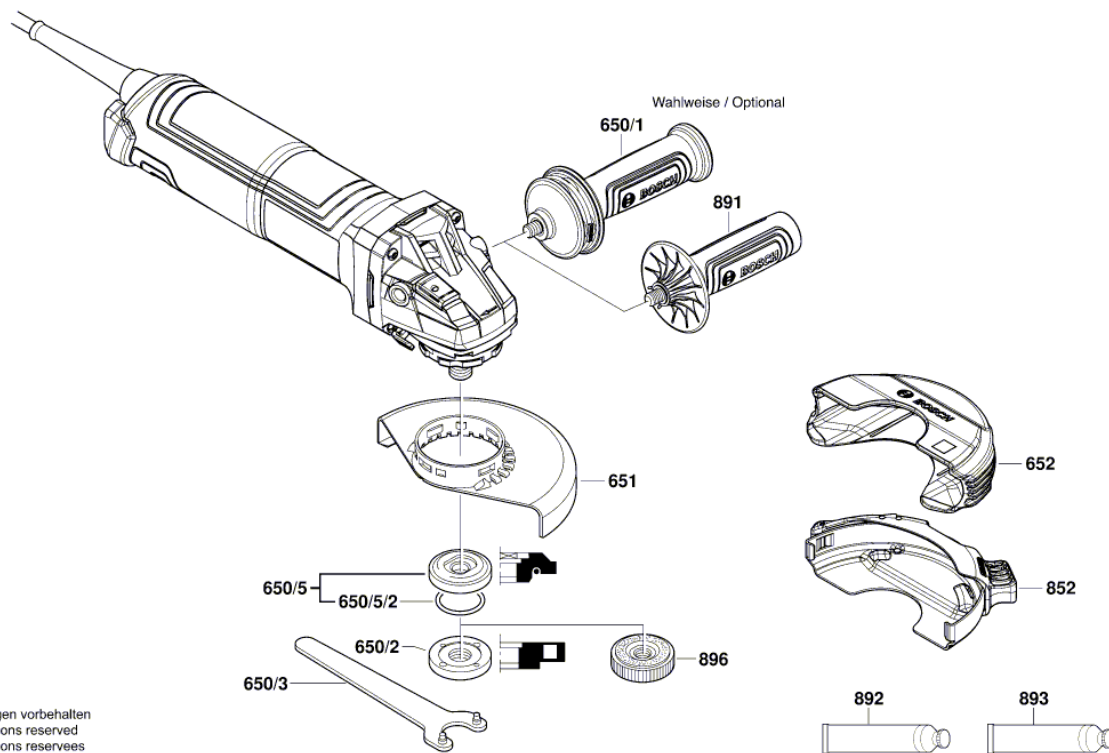
Изображение - модел - E



Изображение - модел - E

3 601 GD0 100

Stand } 22-03-07
Issue } 22-03-18 **Fig./Abb. 2**



Списък на резервните части

Артикул	Каталожен номер	Описание	Изображение
1	1 605 108 2K7	КОРПУС НА МОТОР	1
6	1 600 703 043	НАКРАЙНИК ЗА КАБЕЛ	1
7	1 601 302 017	СКОБА ЗА КАБЕЛ	1
9	1 601 11C 462	ТАБЕЛКА	1
13	2 600 905 032	САЧМЕН ЛАГЕР 7x19x6	1
14	1 600 905 032	САЧМЕН ЛАГЕР 8x22x7	1
24	1 605 500 2G5	КАПАЧЕ	1
25	1 605 500 2НН	КАПАК НА КОРПУС	1
27	1 600 206 025	ГУМЕН ПРЪСТЕН	1
29	1 600 591 070	ДИФУЗЬОР	1
30	1 600 591 05N	ВЪЗДУШЕН ДИФУЗЕР	1
33	1 600 210 035	О-ПРЪСТЕН 46,0x1,1 ММ	1
35	1 600 136 013	КОМПЕНСАЦИОННА ШАЙБА ДЕБЕЛ 0,1 ММ	1
35	1 600 136 014	КОМПЕНСАЦИОННА ШАЙБА ДЕБЕЛ 0,2 ММ	1
35	1 600 136 015	КОМПЕНСАЦИОННА ШАЙБА ДЕБЕЛ 0,3 ММ	1
35	1 600 136 020	КОМПЕНСАЦИОННА ШАЙБА ДЕБЕЛ 0,15 ММ	1
40	1 600 119 011	ОСИГУРИТЕЛ	1
41	1 600 200 029	ВТУЛКОВ ЛАГЕР	1
45	1 603 300 016	ГАЙКА M7, SW10	1
49	1 603 435 08X	ВИНТ M4x16-St w/ Precote 85-3	1
50	2 914 201 527	TORX-ВИНТ	1
53	1 603 435 078	TORX-ВИНТ	1
54	1 603 414 026	TORX-ВИНТ 4x30	1
55	2 603 490 023	TORX-ВИНТ 4x20	1
180	1 601 11C 45X	ПЛАТКА	1
301/17	1 604 652 021	СПИРАЛНА ПРУЖИНА	1
301/18	1 600 A01 6PW	ШАЛТЕР-ПАЛЕЦ	1
301/19	1 600 A02 1GL	ПРИТИСКАЩА ПРУЖИНА	1
301/20	1 600 A01 P8K	ПРЕВКЛЮЧВАТЕЛ	1
301/48	1 613 435 034	ВИНТ 3x10 ST	1
302/104	1 600 210 044	О-ПРЪСТЕН 4,5x1,0 ММ СИНЬО	1
325	1 607 000 EK6	ИЗОЛАЦИОННА ПЛАТКА	1

Списък на резервните части

Артикул	Каталожен номер	Описание	Изображение
343	1 607 000 742	ХЕБЕЛ-ФИКСАТОР	1
343/44	1 604 611 042	ПРИТИСКАЩА ПРУЖИНА	1
802	1 604 220 57S	СТАТОР	1
803	1 607 000 EJ4	КОТВЕНА ГРУПА	1
805	1 607 000 392	ЗАХРАНВАЩ КАБЕЛ EU 4,15m 2 x 1,0mm H07 RN-F	1
808	1 601 11A 9G8	ТАБЕЛКА	1
810	1 607 000 EJ7	ЧЕТКИ-КОМПЛЕКТ	1
813	1 607 000 V38	САЧМЕН ЛАГЕР	1
816	1 607 000 EJ9	ЧЕТКОДЪРЖАЧ	1
818	1 607 000 EK5	ВИНТ	1
821	1 607 000 EK1	КОПРУС ПРЕДАВАВКИ	1
828	1 607 000 E1D	ЛАГЕРЕН ФЛАНЕЦ	1
828/4	3 600 210 109	О-ПРЪСТЕН 47,0x1,5 MM	1
835	1 606 610 17B	ВЕНТИЛАТОР	1
840	1 607 000 V41	СТОП БУТОН	1
851	1 607 233 5H9	РЕГУЛАТОР НА ОБОРОТ	1
884	1 600 A02 1FX	ФИЛТЪР	1
650/1	1 602 025 0A0	ДОПЪЛНИТЕЛНА ДРЪЖКА	2
650/2	1 603 345 043	ГАЙКА M14	2
650/3	1 607 950 052	КЛЮЧ ЗА ШАЙБИ	2
650/5	2 605 703 014	ЗАТЯГАЩИ ШАЙБИ Ø22,3xØ42 MM	2
650/5/2	1 600 210 039	О-ПРЪСТЕН 20,35x1,78 MM	2
651	1 600 A02 E9M	ПРЕДПАЗИТЕЛ	2
652	1 600 A02 1MH	ПРЕДПАЗИТЕЛ	2
852	1 600 A02 059	ПРЕДПАЗИТЕЛ	2
891	1 602 025 09T	ДОПЪЛНИТЕЛНА ДРЪЖКА	2
892	1 615 430 017	Смазваща тръба 225 ML	2
893	1 615 430 020	Смазваща тръба 225 ML	2
896	1 600 A01 6PP	SDS-CLIC БЪРЗОЗАТЯГ	2